

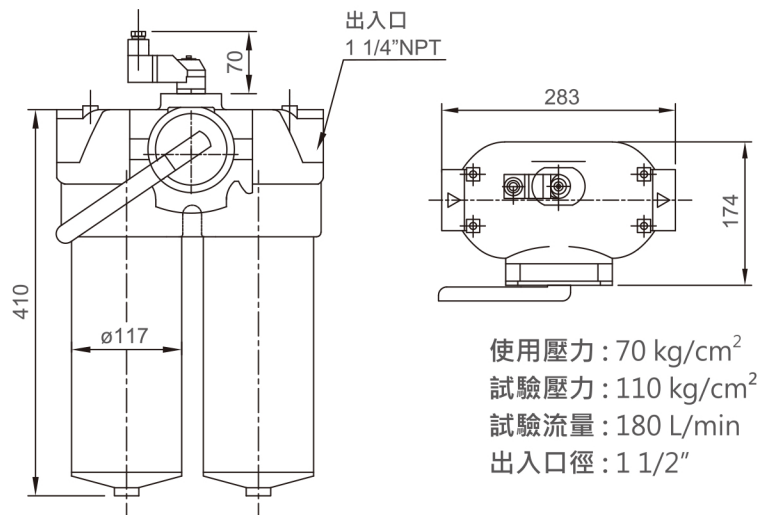
GRANCH 雙切換高壓過濾器

濾芯承受壓差：7.0 kg/cm²

選項：

■ 差壓計壓力(顯示為紅色) 3.0 kg/cm²

PRD70K



使用壓力：70 kg/cm²
 試驗壓力：110 kg/cm²
 試驗流量：180 L/min
 出入口徑：1 1/2"

■ 整組型號選擇

PRD70K →

差壓計

CODE	選項
N	無
EV	電子式+目視差壓計

濾芯過濾精度

CODE	精度	材質	CODE	精度	材質
03U	3 μm	玻纖	150W	150 MESH	SUS (不銹鋼金屬網)
10U	10 μm		120W	120 MESH	
25U	25 μm		100W	100 MESH	
10M	10 μm	SUS (不銹鋼金屬網)	80W	80 MESH	
20M	20 μm		60W	60 MESH	
25M	25 μm		40W	40 MESH	
40M	40 μm		20W	20 MESH	
200M	200 μm				

■ 濾芯型號選擇

PRD70K →

濾芯過濾精度

可不停機更換濾芯

型號範例：PRD70K 25M