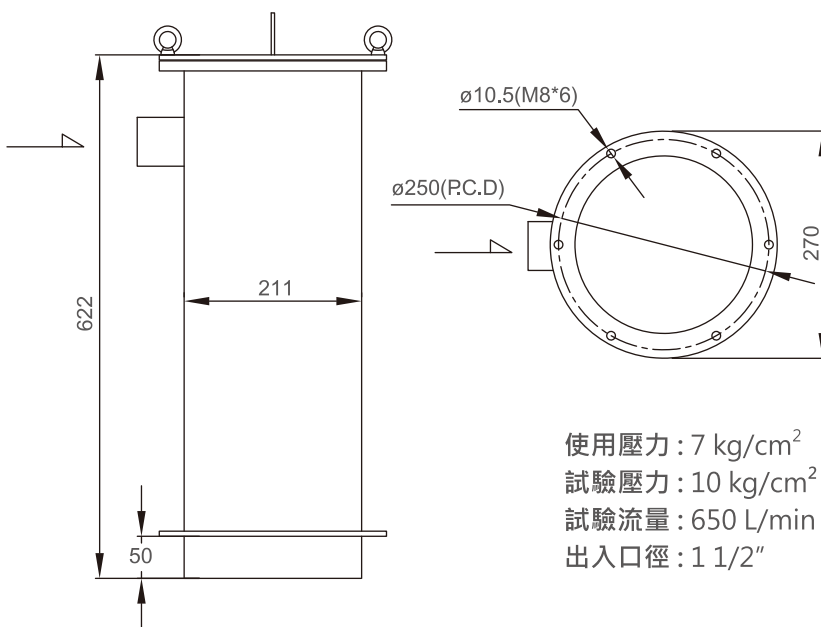


GRANCH 低壓袋濾機

濾袋承受壓差 : 3.0 kg/cm²

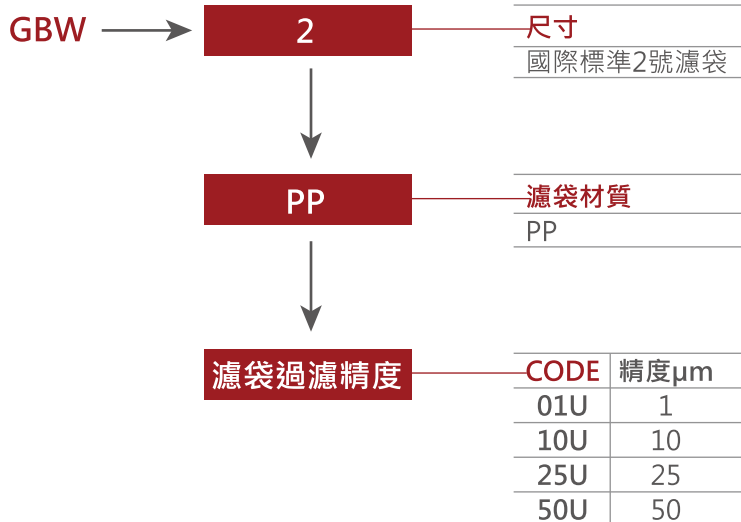
■ 壓力檢知 2.0 kg/cm²

GBW-2



使用壓力 : 7 kg/cm²
 試驗壓力 : 10 kg/cm²
 試驗流量 : 650 L/min
 出入口徑 : 1 1/2"

■ 整組型號選擇



■ 濾芯型號選擇



GBW → **濾袋過濾精度** 型號範例 : **GBW 2 PP 10U**