

GRANCH 濾油車

GRANCH

GFC系列移動式濾油車



宏茂資質證書



宏茂事業有限公司
Granch Enterprise Co., Ltd.

Process components . Fil+Sep . Purification equipment

Tel : 886 4 22055738 / Fax: 886 4 22055750

Email : granch@granch-filter.com / Website : www.granch-filter.com

GRANCH

一. 說明與功能：

GFC濾油車適用於潤滑油、齒輪油、清洗油...等相關油品系統。

本產品由高效馬達；IE3. 絕緣等級F，來驅動極靜音油泵，接之以3~5um日本大生LCN型式過濾器同質產品進行過濾，藉以達到油品淨化之功能。

二. 產品詳細資訊

一、本產品結構輕巧，體積在L*W*H=990*490*1,480(mm)以內，底座附四只活動帶 剎車之耐磨彈性輪。可提升區域工作之移動方便性。

二、整機架台(除大生LCN型式過濾器組之外)全不鏽鋼304材質製造，底部並設承油盤及洩油孔，產品耐用、美觀且易於清潔保養。

三、本機採五重安全新型保護：

雙錶式壓力開關保護：此開關具目視加電子式功能容易辨識現有操作壓力、開關調整易於設定並具限制功能，100%防止過壓情況產生。

1. IE3馬達過載保護功能。
2. 逆欠相保護及漏電保護開關。
3. 濾芯壽命壓差保護功能。
4. 流動開關保護，避免因前過濾阻塞造成泵抽吸壓過大而損壞。

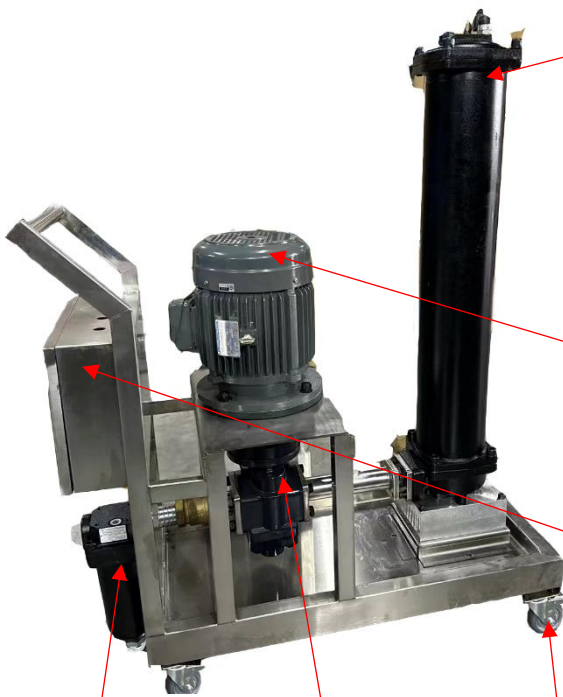
四、運轉電源：可依客戶需求制作，並附具標準10M電源。

五、本機具有CE認證。

| 型號規格 | 流量 L/H | 功率 HP | 電源規格 | 油管 | 電源線 | 濾芯尺寸 |
|---------|--------|-------|-----------------------------|----|-----|------------|
| GFC-30 | 1800 | 1HP | 3PH 220V/380V 50/60Hz | 2m | 10m | OD152*H450 |
| GFC-200 | 12000 | 7.5HP | 3PH 220V/380V 50/60Hz | 2m | 10m | OD152*H990 |

GRANCH

L*W*H=990*490*1,480(mm) 整機重量不超過 200kg
出入口標準為 GFC30 為 1"，GFC200 為 1½"



濾芯採用美國 Lydall 高效玻
纖混紡材質，濾效可達 $\beta_x \geq$
1,000(根據 ISO 16889)。濾芯
附具提把易於抽取更換。



最高压力可承受 30bar

IE3. 絕緣等級 F，來驅動極
靜音油泵，接之以 3~5um
日本大生 LCN 型式過濾器
同質產品進行過濾



220V /3 相 /AC/ 电源线长
20 米。



底座附四只活動帶剎車之耐
磨彈性輪。可提升區域工作
之移動方便性。



泵前裝置有 250 μ m 之全鋁合
金前置過濾器並附具濾芯阻塞
可視壓力錶。

可處理流量有 30LPM 及 200LPM
二種，採用進口極靜音泵，整
機運轉噪音在 60dBA 以下。可
適用黏度 10cst~700cst。