

GRANCH

Be conscientious manner to offer you our best service.
Benefit to customers ; Value to ourselves.



選配件：
收渣透明管



DP-1 (短)
DP-2 (長)

GDC離心過濾器

離心分離裝置是現在最受注目的過濾裝置。

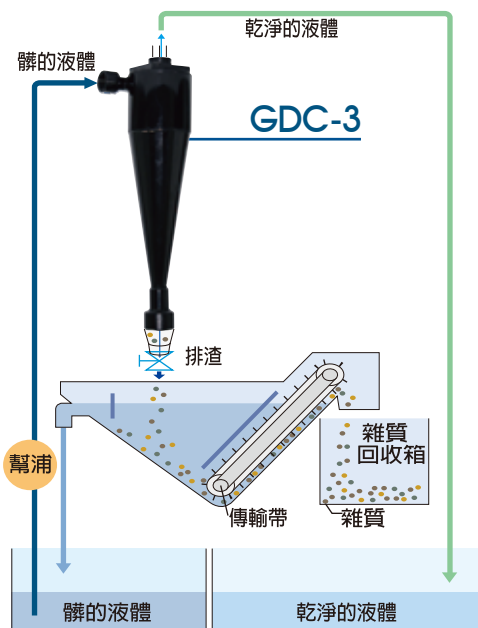
這個過濾技術是從旋風分離原理為發想，進而研究出此裝置。

離心分離裝置是把雜質和液體利用離心原理加以分離的技術產品。

本產品能過濾髒切削液體裡的雜質，發揮比同性質產品更大的過濾效果，且沒有耗材，亦無維修需要。

為目前市面上性價比最高之商品。

離心過濾器使用範例



產品特點

- ◎ 設計精巧且以模具生產，內部經拋光研磨，且具最佳噴射旋流切線角度，能達到最好的分離效果。
- ◎ 加壓0.3MPa可以過濾掉99%之10 μ m以上的鐵屑。
- ◎ 具磁性碎屑、非磁性的磨石粉、鋁屑...等，皆能過濾！
- ◎ 產品可拆卸清洗，保養簡單，無需耗材。
- ◎ 具雜屑收集管，不必連續排渣，提高過濾效果及使用效率。

Head Office

宏茂事業有限公司 GRANCH ENTERPRISE CO., LTD.

台中市北區健行路766巷32號

Tel : 04-2205-5738

Fax : 04-2205-5750

Email : granch@granch-filter.com

台灣工廠

台中市烏日區溪南路一段680巷568-1號

Tel : 04-23359261



www.granch-filter.com

GRANCH

Be conscientious manner to offer you our best service.
Benefit to customers ; Value to ourselves.

規格表 /

型號	GDC-2	GDC-3	GDC-4
流量	50 l/min	100 l/min	300 l/min
材質	碳鋼	碳鋼	碳鋼
重量	2.5kg	3.5kg	4.5kg
選配件	DP-1 (短)		DP-2 (長)

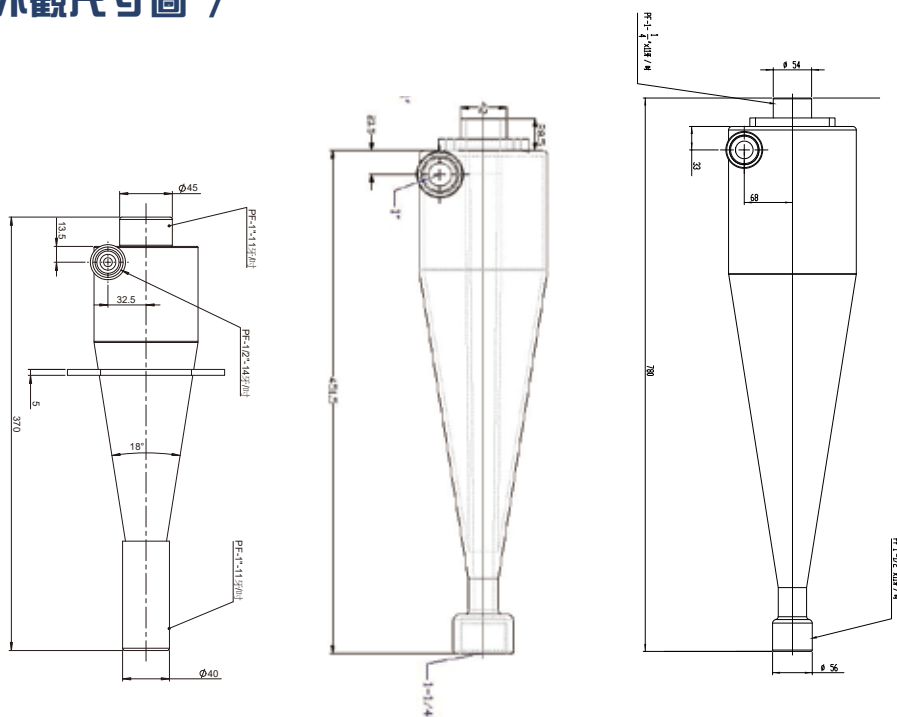
型號範例：GDC- * (-DP- *)

※本公司保留變更產品功能之規格能力若有更新，恕不另行通知。

安裝圖例 /



外觀尺寸圖 /



China Branch

昆山利景亨精密機械有限公司 GRANCH ENTERPRISE CO., LTD.

江蘇省昆山市巴城鎮新澄路78號

Tel : +86 0512-36881876 / Fax : +86 0512 36861679

www.granch-filter.com

